

Fiche technique

Caractéristiques du produit



Cuiseur à induction TOP électrique 12 niveaux de performance, panneau de commande numérique 230 V

Modèle	Code SAP	00011148
RIB 3535 ET	Groupe d'articles	Four à micro-ondes

– Type de contrôle: Digitale



Code SAP	00011148	Poids net [kg]	4.30
Largeur nette [mm]	330	Puissance électrique [kW]	3.500
Profondeur nette [mm]	420	Alimentation	230 V / 1N - 50 Hz
Hauteur nette [mm]	100		

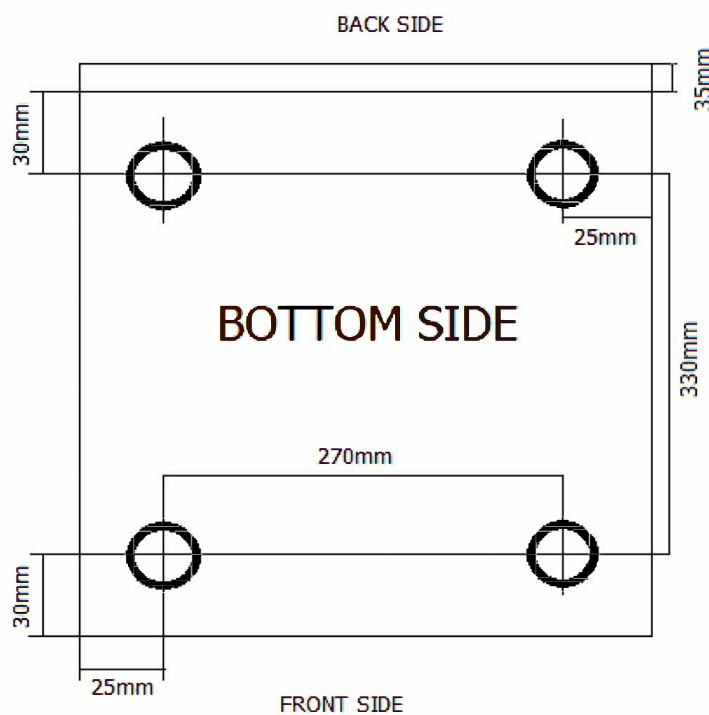
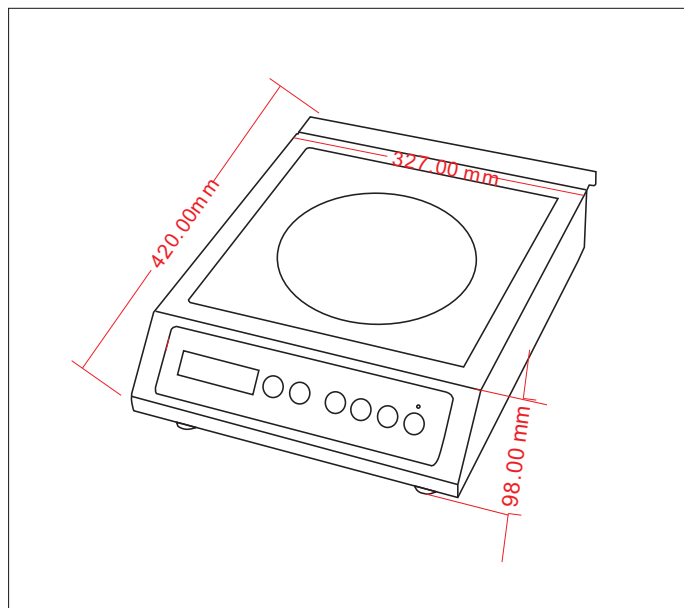
Fiche technique

Dessin technique



Cuiseur à induction TOP électrique 12 niveaux de performance, panneau de commande numérique 230 V

Modèle	Code SAP	00011148
RIB 3535 ET	Groupe d'articles	Four à micro-ondes



Cuiseur à induction TOP électrique 12 niveaux de performance, panneau de commande numérique 230 V

Modèle	Code SAP	00011148
RIB 3535 ET	Groupe d'articles	Four à micro-ondes

1

Puissance 3,5kW

Hautes performances
– Chauffage rapide

2

Induction

Efficacité de chauffage
– Économies et gain de temps

3

Conception entièrement en acier inoxydable

Assurer une longue durée de vie
Haut niveau d'hygiène
– Préparation sûre des aliments; Longue durée de vie;
Nettoyage facile et respect plus facile des normes d'hygiène (HACCP)

4

Commande numérique

Contrôle précis
– Moins de taux d'erreur pendant le fonctionnement
– Contrôle plus confortable

5

Écran LED

Paramètres puissance lisible
– Moins de taux d'erreur pendant le fonctionnement

6

De table

Facilement transportable
– Peut être placé n'importe où sur le plan de travail

Fiche technique

Paramètres techniques



Cuiseur à induction TOP électrique 12 niveaux de performance, panneau de commande numérique 230 V

Modèle	Code SAP	00011148
RIB 3535 ET	Groupe d'articles	Four à micro-ondes

1. Code SAP:

00011148

2. Largeur nette [mm]:

330

3. Profondeur nette [mm]:

420

4. Hauteur nette [mm]:

100

5. Poids net [kg]:

4.30

6. Largeur brute [mm]:

380

7. Profondeur brute [mm]:

500

8. Hauteur brute [mm]:

150

9. Poids brut [kg]:

5.50

10. Type d'appareil:

Appareil électrique

11. Puissance électrique [kW]:

3.500

12. Alimentation:

230 V / 1N - 50 Hz

13. Type de contrôle:

Digitale

14. Section des conducteurs CU [mm²]:

1

- Výkon (kW): 3,7-5 (230 V); 6,4-8,7 (400 V)